

VIDEOMONITOR V7

INSTRUKCJA OBSŁUGI, INSTALACJI I PROGRAMOWANIA

1v1

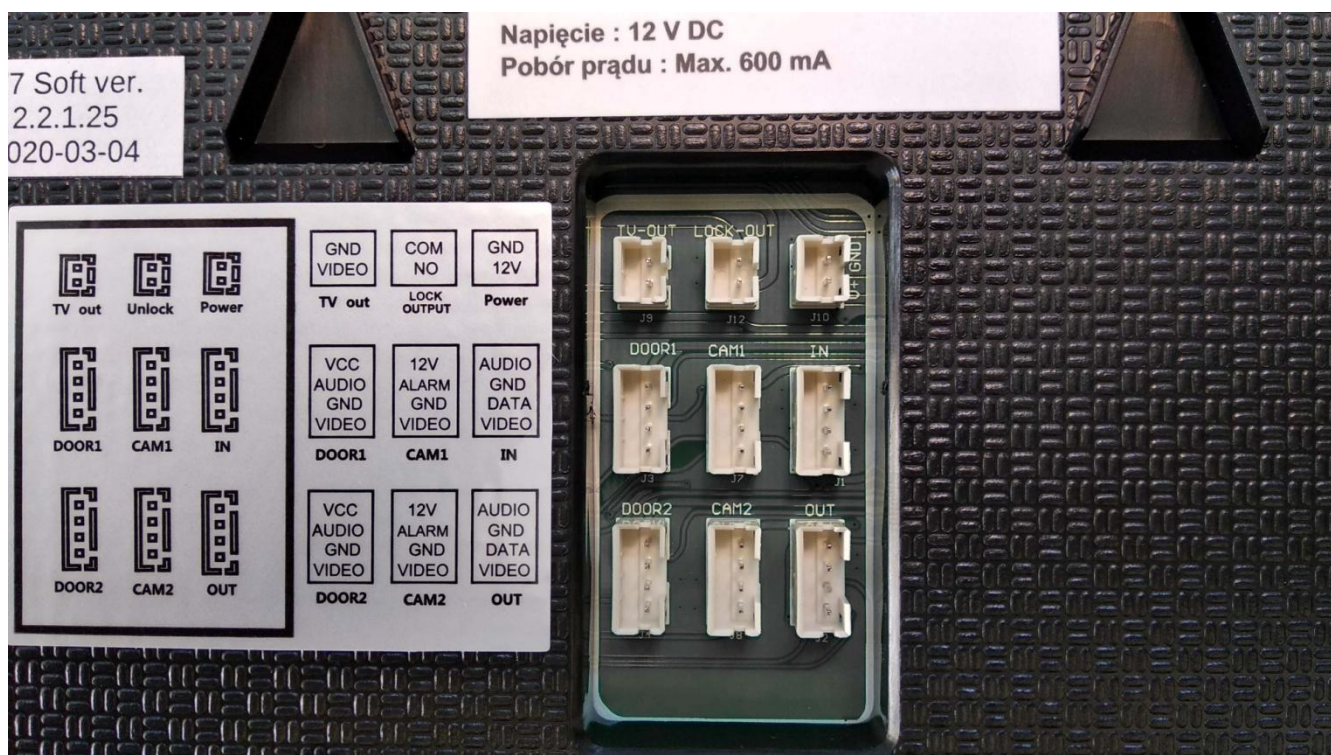


WSTĘP

Przed przystąpieniem do montażu urządzenia należy zapoznać się z poniższą instrukcją obsługi. Montaż może przeprowadzać jedynie wykwalifikowana osoba z odpowiednimi uprawnieniami.

Niniejsza instrukcja dotyczy Videomonitora V7 który jest częścią systemu CC4000. Opis programowania i łączenia w całość z pozostałymi elementami systemu znajduje się w **Instrukcja Systemu CC4000**.

Videomonitor i urządzenia do niego podłączane dopuszczalne są tylko i wyłącznie do zasilania napięciem bardzo niskim (ELV) o wartości nieprzekraczającej dopuszczalnego napięcia dotykowego bezpiecznego. Urządzenia zasilające (zasilacze 12V DC) **muszą** spełniać normy EMC i bezpieczeństwa zgodne z obowiązującymi normami Unii Europejskiej i zapewniać pełną **izolację galwaniczną od sieci energetycznej**.



Rys. 1 Widok złącz videomonitora

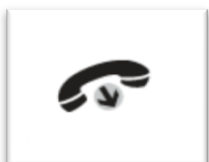
OPIS ZŁĄCZ:

- Power Zasilanie 12V, z lokalnego zasilacza lub dystrybutora DV-4
- TV-out Wyjście kompozytowe obrazu monitora
- Lock OUT Styk NO wyzwalany przyciskiem bramy
- IN Gniazdo do podłączenia dystrybutora DV-4
- OUT Gniazdo do podłączenia następnego monitora
- CAM1 Wejście dodatkowej kamery 1
- CAM2 Wejście dodatkowej kamery 2
- DOOR1 Złącze do podłączenia przycisku dzwonka do drzwi

OPIS PRZYCISKÓW:



- Sterowanie bramą (zwiera na 2s styk Lock OUT)



- Podejmowanie i zakańczanie rozmowy



- Wejście do menu nastaw monitora



- Podgląd z kamery przy wejściu



- Zwalnianie rygla wejścia głównego



- Przekierowanie rozmowy lub rozmowa wewnętrzna

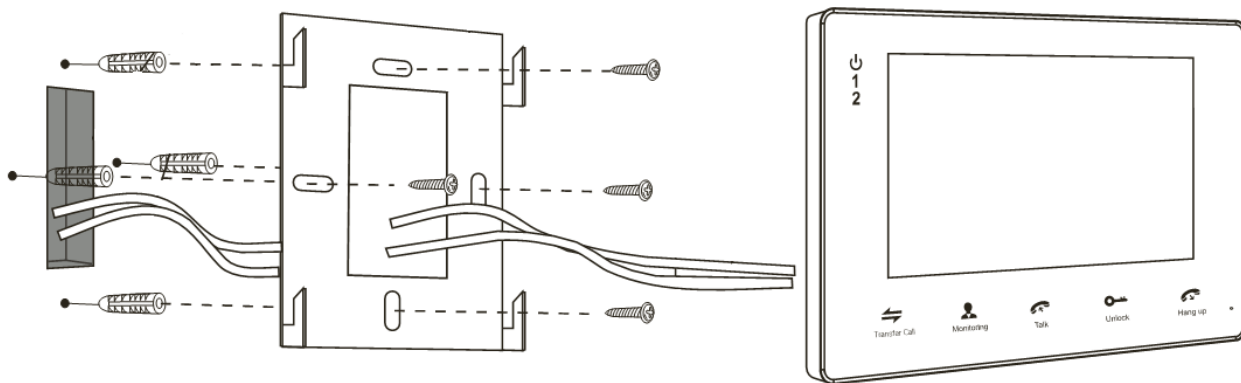
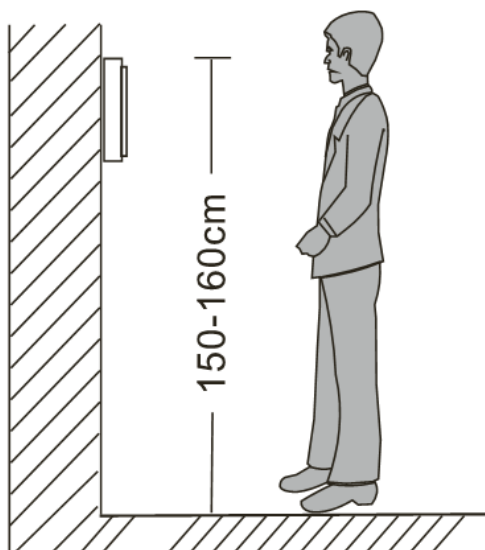


- Przycisk funkcyjny



-Przycisk funkcyjny

MONTAŻ




Rys. 2 Montaż monitora

Monitor należy zamontować z dala od urządzeń emitujących zakłócenia elektromagnetyczne, czyli wszelkiego rodzaju zasilacze impulsowe, ładowarki, komputery.

W miarę możliwości monitor powinno się montować w miejscach nienarażonych na działanie wilgoci, zbyt wysokiej lub zbyt niskiej temperatury.

USTAWIENIA

Po wciśnięciu przycisku ustawienia  w stanie spoczynku ukaże się menu. Do poruszania się po nastawach służą przyciski "+" i "-", do zatwierdzania przycisk "ustawienia", do wychodzenia poziom wyżej przycisk "rozłącz".

Ustawienia składają się z grup:

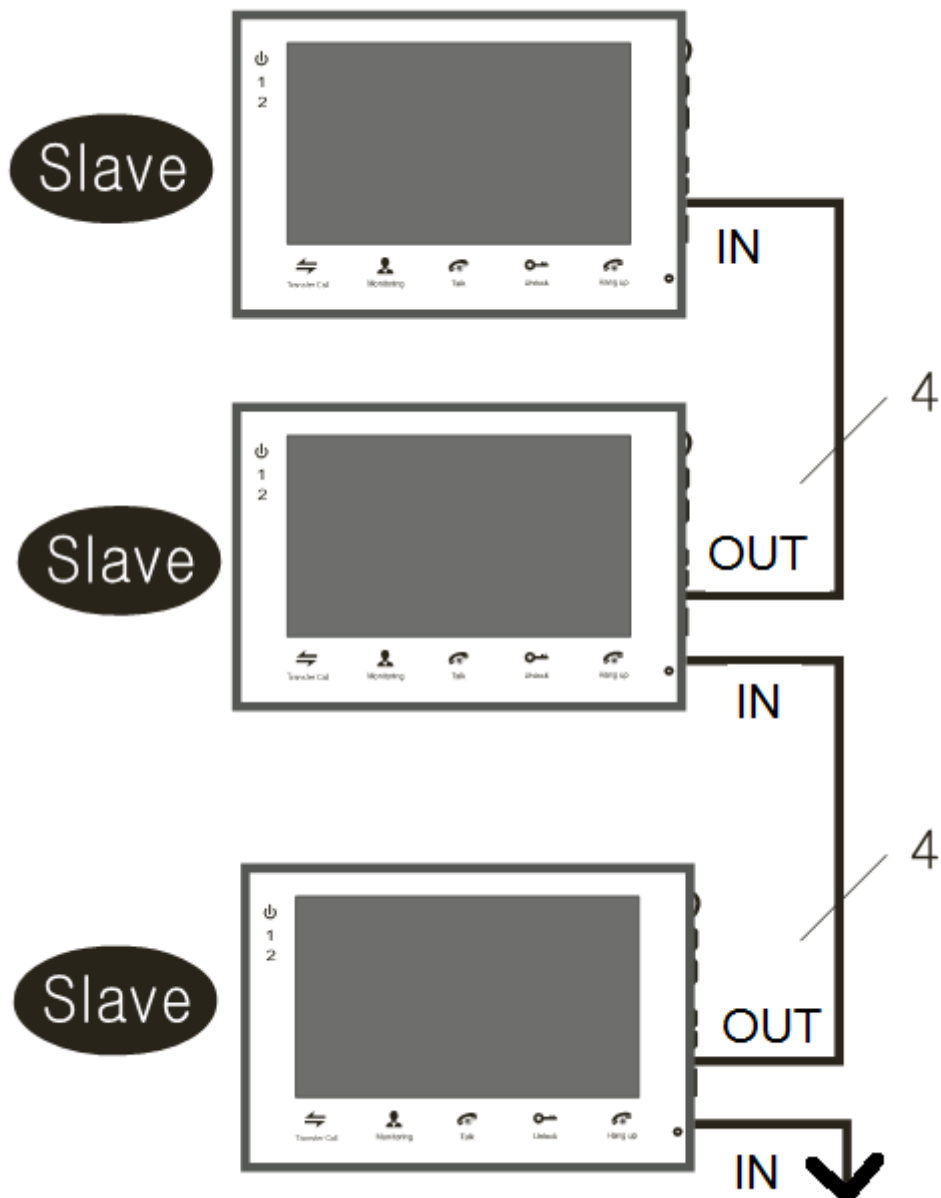
1. SYSTEM:
 - Język - Do wyboru Polski, Angielski, Chiński
 - Czas - Aktualny czas i data
 - Zaawansowane - Informacje o urządzeniu, zarządzanie plikami
2. DŹWIĘK:
 - Wybór dzwonka - wybór melodyjki połączenia przychodzącego od 1 do 10
 - Głośność dzwonka - dobór głośności dzwonka w zależności od pory dnia
3. USTAWIENIA:
 - Tryb - w systemie CC4000 bezwzględnie **Slave**
 - Tryb zapisu - audio/video - zapis rozmowy na karcie SD
 - Obsługa 2 wejścia - W CC4000 nieistotne
 - Czasy otwarcia - W CC4000 nieistotne
 - Detekcja ruchu - W CC4000 nieistotne
 - Wiadomości - W CC4000 nieistotne
4. ALARM:
 - Dla monitora pracującego jako **Slave** nieaktywne
5. EKRAŃ:
 - Nastawy jasności, kontrastu i nasycenia barw obrazu
6. PLIKI:
 - Przeglądarka plików zapisanych na karcie SD urządzenia

INTERKOM

Monitory V7 można łączyć kaskadowo do trzech sztuk na jeden lokal. Połączenie przychodzące do lokalu będzie widoczne i słyszalne na wszystkich, maksymalnie trzech monitorach. Odebranie połączenia na jednym z nich spowoduje wygaszenie pozostałych. Natomiast podczas rozmowy naciśnięcie przycisku "interkom" pozwala na przekierowanie rozmowy na pozostałe monitory.

Dodatkowo naciśnięcie przycisku "interkom" w stanie spoczynku pozwoli na prowadzenie rozmowy wewnętrznej.

Monitory łączymy z sobą korzystając z złączy "IN" i "OUT". Pierwszy monitor podłączony jest do dystrybutora przez złącze "IN". Z pierwszego monitora z złącza "OUT" prowadzimy przewód do złącza "IN" kolejnego monitora.



Rys. 3 Podłączenie wielu monitorów w obrębie jednego lokalu

Łącząc monitory zgodnie z rysunkiem 3, każdy monitor należy zasilić z osobnego źródła.

STEROWANIE BRAMĄ

Videomonitor V7 posiada dodatkowe wyjście przekaźnikowe NO do sterowania na przykład mechanizmem bramy. Po naciśnięciu przycisku bramy na panelu przycisków monitora, styki przekaźnika zewrą się na czas około 2 sekund.

FUNKCJA DZWONKA DO DRZWI

Aby korzystać z funkcji dzwonka do drzwi należy do złącza DOOR1, pod zaciski GND i AUDIO podłączyć zwierny przycisk dzwonekowy. Po zwarciu w/w zacisków monitor wydaje z głośnika podwójny gong.

Dane techniczne urządzenia:

- Napięcie zasilające 12-13,8V DC stabilizowane
- Maksymalny pobór prądu w spoczynku 250 mA
- Maksymalny pobór prądu podczas pracy 600 mA
- Obciążalność wyjścia Lock-OUT 1A
- Temperatura pracy 0-50°C
- Wyświetlacz 7" LCD TFT
- Rozdzielczość ekranu 800x480
- Standard PAL/NTSC
- Format zapisu JPEG
- Zewnętrzna pamięć Karta SD max 32GB Klasa > 9